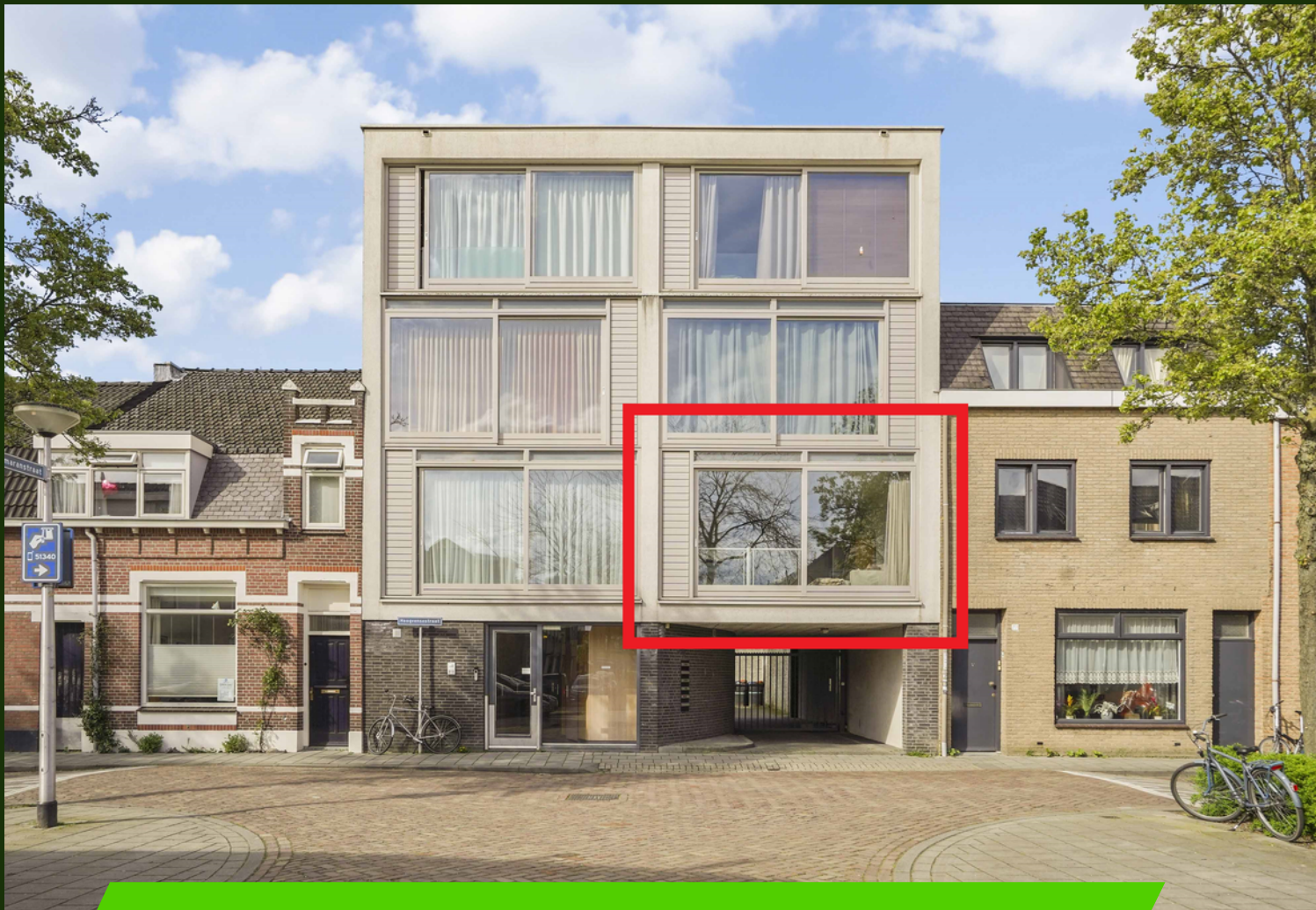


# BART **uw** **makelaar**



## Hoogvensestraat 81a, Tilburg

Vraagprijs €285.000,- K.K.

Ben je op zoek naar instapklaar en sfeervol appartement met twee slaapkamers en een parkeerplaats? Dan is deze energiezuinige woning zeker iets voor jou!

# Welkom bij Hoogvensestraat 81 a

## Toplocatie aan de Piushaven!

Welkom bij dit charmante appartement, gelegen in het geliefde Piushavengebied. Met de haven voor de deur, biedt deze locatie een perfecte mix van stadsleven en natuur. In deze levendige buurt vind je een overvloed aan hotspots zoals; eetgelegenheden, winkels of sportscholen. Voor wie behoefte heeft aan wat rust en groen, is het prachtige natuurgebied Moerenburg slechts een korte wandeling verwijderd aan de overkant van de Piushaven. En voor de dagelijkse behoeftes ligt het recent gebouwde AaBe Fabrieksterrein op loopafstand.

Dit appartement biedt niet alleen een geweldige omgeving, maar ook gemakkelijke toegang tot voorzieningen. Op loop- en fietsafstand bevinden zich diverse scholen. En voor wie een verdere omgeving wil ontdekken; de uitvalswegen naar Breda, Eindhoven, Waalwijk en omliggende dorpen gemakkelijk bereikbaar via "De Ringbaan Oost" en "De Ringbaan Zuid".

## Indeling van het appartement:

Binnenkomend in het complex via de centrale hal aan de Hoogvensestraat, vind je de liften, brievenbussen en bergruimte. De hal geeft je tevens toegang tot een privé parkeergelegenheid.

Het appartement zelf verwelkomt je met een ruime hal die leidt naar de woonkamer met open keuken, het toilet, de slaapkamers aan de achterzijde en de badkamer.

De woonkamer is een oase van licht dankzij de grote glazen schuifpui die uitnodigt het te openen bij mooi weer. Zo kan je vroeg in het jaar al genieten van de eerste zonnestrallen. Een houten vloer strekt zich uit van de woonkamer naar de entree en slaapkamers.

De open keuken beschikt over 4-pits gaskookplaat met afzuigkap en bevindt zich in een handige hoekopstelling waardoor het een gezellige interactie met de woonkamer biedt.

Het appartement beschikt over twee slaapkamers aan de achterzijde, waarvan beide toegang bieden tot het balkon. De tweede kamer beschikt momenteel over een ruime inbouwkast waardoor je erg veel opbergruimte hebt.

De badkamer is compleet met ligbad, douchefunctie, wastafel met ondermeubel en aansluiting voor de wasmachine.

### Extra's:

Sfeervol en instapklaar appartement;

Gelegen op een toplocatie;

Servicekosten VVE: €206,10,- (+ €41,42 parkeerplaats) per maand;

Eigen (overdekte) parkeerplaats op afgesloten binnenplaats;

Nabij de gezellige Piushaven;

Twee nette (slaap)kamers;

Energie label B; lage stookkosten;

Nabij winkels, scholen en uitvalswegen

Mis deze kans niet om te wonen op een toplocatie met alle gemakken binnen handbereik!



Energie label **B**





Bouwjaar	2004
Woonoppervlakte	Ca. 58 m <sup>2</sup>
Buitenruimte	Balkon
Inhoud	Ca. 191 m <sup>3</sup>
Aantal kamers	3
Aantal slaapkamers	2





























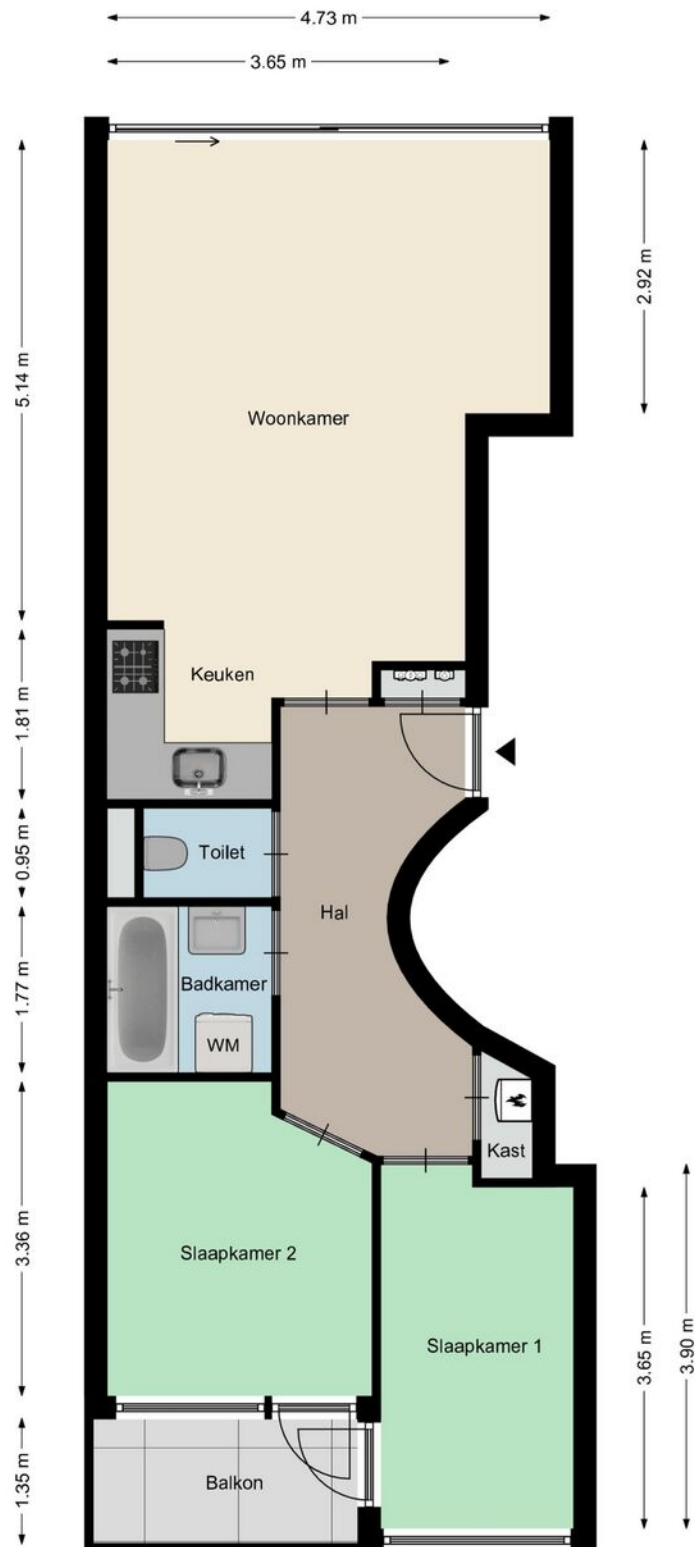






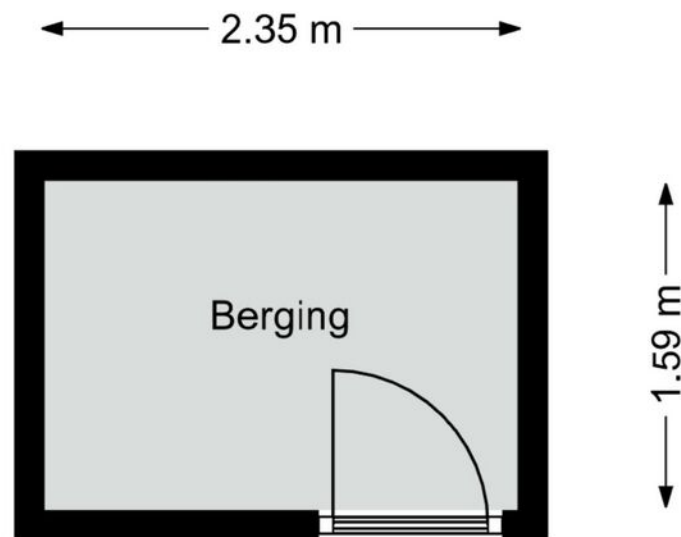


# Plattegrond



Aan deze plattegronden kunnen geen rechten worden ontleend  
©Studio BLIEK [www.studiobliek.nl](http://www.studiobliek.nl)

# Plattegrond



Aan deze plattegronden kunnen geen rechten worden ontleend  
©Studio BLIEK [www.studiobliek.nl](http://www.studiobliek.nl)

# Kadastrale kaart

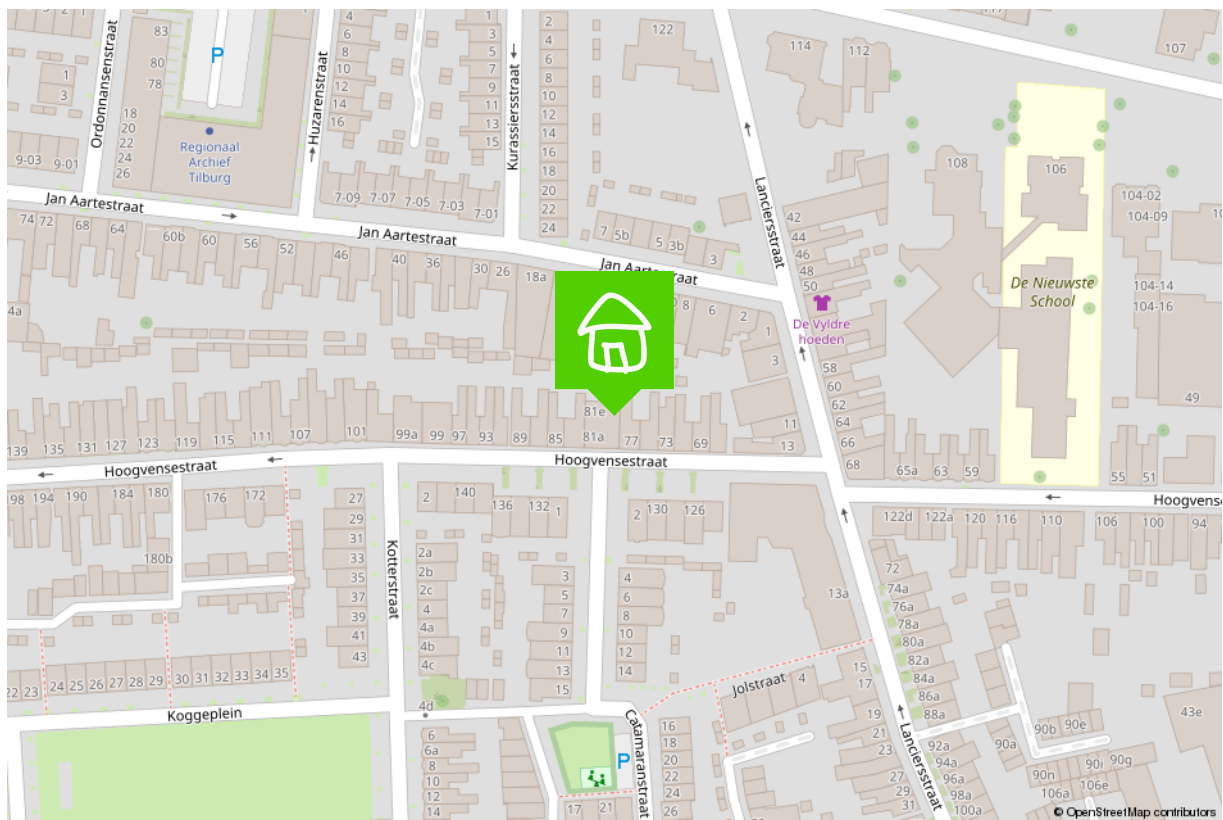
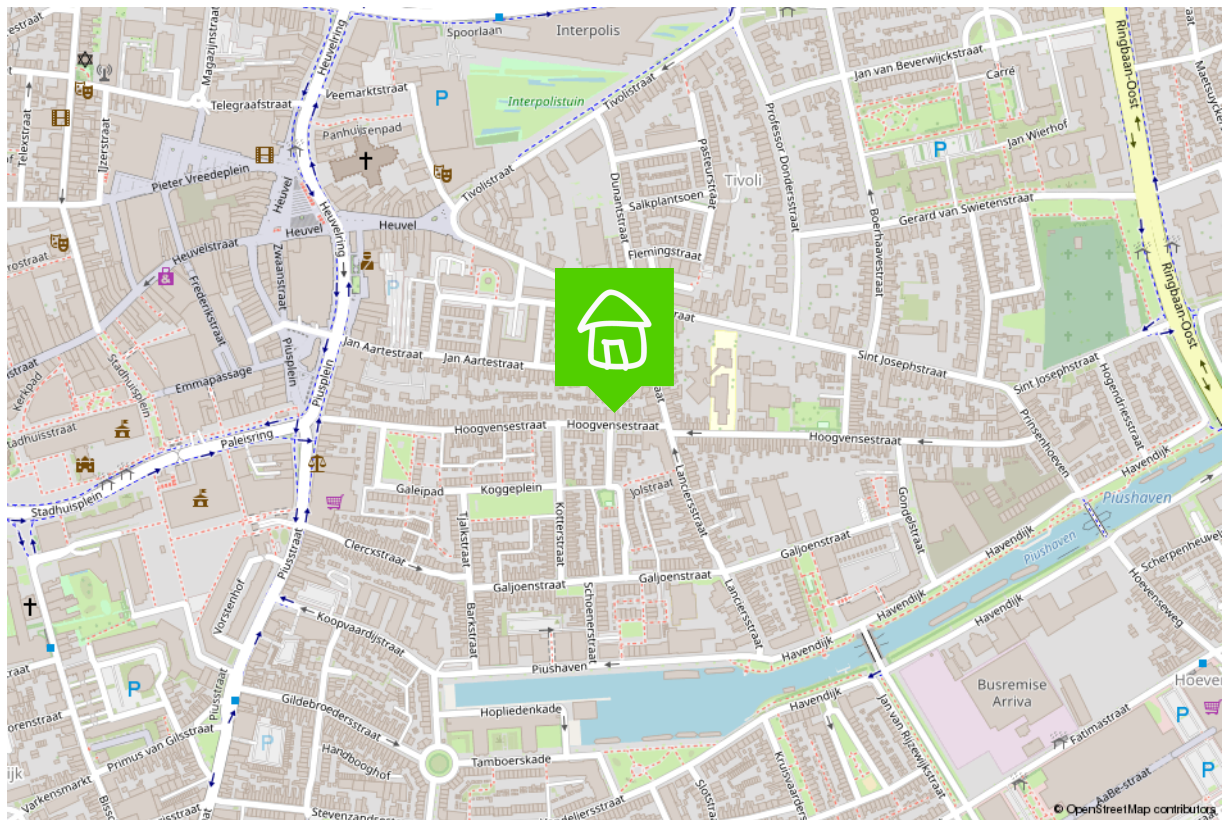
Kadastrale kaart

Uw referentie: Bart uw makelaar



<p><b>12345</b></p> <p>Deze kaart is noordgericht</p> <p>Perceelnummer</p> <p>25 Huisnummer</p> <p>Vastgestelde kadastrale grens</p> <p>Voorlopige kadastrale grens</p> <p>Administratieve kadastrale grens</p> <p>Bebouwing</p> <p>Voor een enclusiend uittreksel, geleverd op 30 maart 2024 De Bewaarder van het kadaster en de openbare registers</p>	<p>Schaal 1: 500</p> <p>Kadastrale gemeente Tilburg</p> <p>Sectie M</p> <p>Perceel 11151</p> <p>Aan dit uittreksel kunnen geen betrouwbare maten worden ontleend. De Dienst voor het kadaster en de openbare registers behoudt zich de intellectuele eigendomsrechten voor, waaronder het auteursrecht en het databankenrecht.</p>	
--	--	--

# Locatie op de kaart





# Wonen in Tilburg

## **Puur en creatief, dat is Tilburg**

Tilburg is een oude arbeidersstad met een rijk textielverleden, en dat zie je nog steeds. Tilburg is puur, rauw, creatief en modern. Het heeft een gezellige binnenstad met hippe boetiekjes in het Dwaalgebied, uitstekende horeca en vele festivals. De vele studenten zorgen bovendien voor creativiteit en leuke activiteiten.

Kortom, Tilburg is een echte stad, maar met zeker ook veel groen, zoals in het Spoorpark, het stadsbos en het Leijpark. En wil je echt de rust opzoeken, dan is er altijd nog het buitengebied, zoals Moerenburg, het Bels Lijntje en de nationale parken in de omgeving. Bovendien heeft Tilburg de voorzieningen die bij een echte stad horen: 13 bibliotheken, een universiteit en hogescholen, 2 ziekenhuizen, en natuurlijk de mooiste voetbalclub van het land: Willem II. Als ik niet als makelaar aan het werk ben, is de kans groot dat je mij tijdens een wedstrijd in het stadion vindt.

## **Tilburg, een stad in ontwikkeling**

Waar Tilburg vroeger als 'het lelijke eendje' van Brabant werd gezien en geen hotspot was om te wonen, is het de laatste jaren juist een populaire woonplaats geworden. Verschillende stadsdelen en wijken ontwikkelen zich op hun eigen, unieke manier, en bieden zo voor ieder wat wils.

Denk bijvoorbeeld aan de Spoorzone, waar je ook mijn kantoor vindt. Het is een oud NS-werkterrein waar nu mooie appartementen verrijzen, de prijswinnende bibliotheek in Lochal staat en gezellige horeca en clubs te vinden zijn.

Maar ook de Piushaven met haar mooie, nieuwe woningen, de kindvriendelijke Reeshof, het stadse Oud-Noord en de groene wijk de Blaak hebben allemaal hun eigen sfeer. Kortom, wat voor woning en omgeving je ook zoekt, Tilburg heeft het!



# Verkoopplannen?

Maak gebruik van mijn  
actieve social media kanalen!



/bartuwmakelaar



/Bartuwmakelaar

## Aangenaam, ik ben Bart

Ik ben geboren en getogen in het mooie Oisterwijk en rond mijn 26ste naar Tilburg vertrokken, 'de grote stad'. Inmiddels woon ik hier al 16 jaar met veel liefde en plezier, net als (onze) koning Willem II ruim 150 jaar geleden. Niet voor niets zei hij over Tilburg: "Hier adem ik vrij en voel ik mij gelukkig." Dat Willem II ook de naam van mijn favoriete voetbalclub is, maakt het plaatje compleet.

Onze Funda  
beoordeling

9.7



# Een vernieuwende makelaar

Een tevreden klant is voor mij het belangrijkste. Ik ben een makelaar die ruim de tijd neemt (van de bezichtigingen tot alle uitleg), meedenkt, creatief is en tevens goed bereikbaar is. Als full service makelaar neem ik u graag al het werk uit handen, van bezichtigingen en onderhandelingen tot de juridische afhandeling en de begeleiding bij de notaris.

## Goed bereikbaar

Wilt u graag in de avonden of het weekend afspreken? Dan is dat geen probleem. Ik ben telefonisch en via e-mail goed te bereiken, maar óók via Whatsapp. Als verkoper en makelaar zitten we in een Whatsapp-groep, zodat we laagdrempelig en snel kunnen schakelen met elkaar. Ideaal toch?

## Marketingplan

Daarnaast maak ik volop gebruik van de middelen en kanalen waarop huizenzoekers zich begeven. Zo plaats ik uw woning, met een vooraf besproken marketingplan, eerst op Facebook

en Instagram voordat hij (mogelijk) op Funda verschijnt. Samen kiezen we de beste weg naar een succesvolle verkoop!

## Duurzaamheid

Ook vind ik dat duurzaamheid niet langer een keuze is maar de nieuwe standaard. Ik probeer daarom het milieu zo min mogelijk te belasten, zodat ook toekomstige generaties in een leefbare wereld opgroeien. Dit betekent dat ik het verduurzamen van woningen stimuleer en een potentiële koper hierover kan adviseren. Wist u bijvoorbeeld dat u verduurzaming in veel gevallen mee kunt financieren, dat er subsidies zijn en dat het rentekorting oplevert bij diverse banken? Een goed advies hierover zorgt wellicht voor meer interesse en een snellere koop.

Bent u inmiddels benieuwd geworden naar wat ik voor u kan betekenen? Bel, mail of app me dan gerust voor een vrijblijvend kennismakingsgesprek.

## De 10 meest gestelde vragen bij het kopen van een huis.

### 1. Wanneer ben ik in onderhandeling?

U bent pas in onderhandeling als de verkopende partij reageert op uw bod door een tegenbod te doen. U bent echter nog niet in onderhandeling als de verkopende makelaar aangeeft dat hij uw bod met de verkoper zal bespreken.

### 2. Mag een makelaar doorgaan met bezichtigingen als er al over een bod onderhandeld wordt?

Ja, dat mag. Een onderhandeling hoeft namelijk nog niet tot een verkoop te leiden. Bovendien kan het zijn dat de verkoper graag wil weten of er meer belangstelling is. Overigens mag ook met meer dan één gegadigde tegelijk worden onderhandeld. Een makelaar moet dit wel duidelijk melden. Vaak zal de verkopende makelaar aan belangstellenden vertellen dat een pand, zoals dat heet, 'onder bod' is. Als belangstellende mag u dan wel een bod uitbrengen, maar de makelaar mag dan pas met u in onderhandeling treden als de onderhandeling met de eerste geïnteresseerde beëindigd is. De makelaar doet geen mededelingen over de hoogte van biedingen. Dit zou namelijk overbieden kunnen uitlokken.

### 3. Wanneer ik de vraagprijs bied, moet de verkoper de woning dan aan mij verkopen?

Nee. De Hoge Raad heeft bepaald dat de vraagprijs moet worden gezien als een uitnodiging tot het doen van een bod. Ook als u de vraagprijs biedt, kan de verkoper dus nog beslissen of hij uw bod aanvaardt of niet, of dat hij zijn makelaar een tegenbod laat doen.

### 4. Kan de verkoper de vraagprijs van een woning tijdens de onderhandeling verhogen?

Ja, de verkoper kan besluiten de vraagprijs te verhogen of te verlagen. Daarnaast kunt u als potentiële koper echter ook besluiten om tijdens de onderhandelingen uw bod weer te verlagen. Zodra de verkopende partij een tegenbod doet, vervalt namelijk uw eerder gedane bod.

### 5. Hoe komt de koop tot stand?

Als verkoper en koper het eens zijn over de belangrijkste zaken (zoals de prijs, de opleveringsdatum en de ontbindende voorwaarden), legt de verkopende makelaar de afspraken schriftelijk vast in een koopakte.

Ontbindende voorwaarden zijn hierin een belangrijk onderwerp. U krijgt als koper niet automatisch een ontbindende voorwaarde. Wilt u bijvoorbeeld een ontbindende voorwaarde voor de financiering, dan moet u dit melden bij het uitbrengen van uw bod. Het is dan ook belangrijk dat de partijen het eens zijn over aanvullende afspraken en ontbindende voorwaarden voordat de koopakte wordt opgemaakt.

Zodra beide partijen de koopakte hebben ondertekend en de koper een afschrift van deze akte heeft ontvangen, treedt voor u als particuliere koper de wettelijke bedenktijd van drie dagen in werking. Binnen deze tijd kunt u als koper alsnog afzien van de aankoop. Doet u dit niet, zijn de financiën rond en vormen ook eventuele andere ontbindende voorwaarden geen obstakel meer, dan zal op de afgesproken opleveringsdatum de overdracht plaatsvinden bij de notaris.

#### **6. Mag een makelaar tijdens de onderhandeling het systeem van verkoop wijzigen?**

Ja, dat mag. Soms zijn er zo veel belangstellenden die de vraagprijs bieden of benaderen, dat het moeilijk te bepalen is wie de beste koper is. In dat geval kan de verkopende makelaar – in overleg met de verkoper – besluiten de lopende onderhandelingen af te breken en de biedprocedure te wijzigen om vervolgens te kiezen voor bijvoorbeeld een inschrijvingsprocedure. Hierbij hebben alle bidders een gelijke kans om het hoogste bod uit te brengen. Alvorens het systeem te wijzigen, dient de makelaar uiteraard eerst de eventueel gedane toezeggingen na te komen.

#### **7. Mag een makelaar een belachelijk hoge prijs vragen voor een woning?**

De verkoper bepaalt in overleg met zijn makelaar waarvoor hij zijn woning verkoopt. De koper kan onderhandelen over de prijs, maar de verkoper beslist.

#### **8. Wat is een optie?**

Een optie in juridische zin geeft een partij de keuze om door een eenzijdige verklaring een koopovereenkomst met een andere partij te sluiten. Partijen zijn het dan wel eens over de voorwaarden van de koop, maar de koper krijgt bijvoorbeeld nog een week bedenktijd. Bij de aankoop van een nieuwbouwwoning is zo'n optie nog wel gebruikelijk.

Bij het aankopen van een bestaande woning niet. Het begrip 'optie' wordt daarbij vaak ten onrechte gebruikt. Dan heeft het de betekenis van bepaalde toezeggingen die een verkopend makelaar kan doen aan een belangstellende koper tijdens het onderhandelingsproces. Zo'n toezegging kan bijvoorbeeld inhouden dat een belangstellende koper een paar dagen de tijd krijgt om na te denken over een bod. De makelaar zal in de tussentijd proberen niet met een andere partij in onderhandeling te gaan. De belangstellende koper kan deze tijd gebruiken om een beter inzicht te krijgen in zijn financiering of in de gebruiksmogelijkheden van de woning. Een optie kunt u niet eisen; de verkoper en de verkopend makelaar beslissen zelf of er in een onderhandelingsproces bepaalde toezeggingen worden gedaan.

### **9. Moet een makelaar als eerste met mij in onderhandeling gaan als ik de eerste ben die belt voor een bezichtiging of als ik als eerste een bod uitbreng?**

Nee. De verkopende makelaar bepaalt samen met de verkoper de verkoopprocedure. Hij heeft wel de plicht u daarover te informeren. Hebt u serieus belangstelling, vraag de makelaar dan wat uw positie is. Dat kan teleurstelling voorkomen.

### **10. Zit de makelaarscourtage in de 'kosten koper'?**

Nee. Onder 'kosten koper' vallen de kosten die de overheid koppelt aan de overdracht van een woning. Dat zijn de overdrachtsbelasting (2%), de notariskosten voor het opmaken van de leveringsakte en de kosten voor het inschrijven daarvan in de registers. Daarnaast dient de koper rekening te houden met de (notaris)kosten voor de opmaak en inschrijving van de hypotheekakte. Heeft de verkopende partij een aankoop makelaar ingeschakeld om de woning te verkopen, dan komen de kosten hiervan voor zijn rekening. De verkopende makelaar is immers belangenbehartiger van de verkoper en niet van u als koper.

### **Disclaimer**

Deze brochure is met zorg samengesteld. Informatie die is opgenomen in de brochure is afkomstig van de verkoper, wij kunnen niet aansprakelijk gehouden worden voor onjuiste of onvolledige informatie. Genoemde maten en jaartallen zijn slechts indicatief. Deze brochure geeft uiteraard niet alle informatie weer, derhalve kunt u hieraan geen rechten ontlenen.

# Wordt dit hem dan echt?



## Neem contact op

013-5909612 • [info@bartuwmakelaar.nl](mailto:info@bartuwmakelaar.nl) • [bartuwmakelaar.nl](http://bartuwmakelaar.nl)

Burgemeester Brokxlaan 12  
5041 SB Tilburg

**BART** uw  
makelaar